

# **STUDIO CATTIVELLI** **SCAI TECH**

Via Tassone 30, 42011 Bagnolo in Piano - RE  
tel. 0522 952117 fax 0522 951880  
[www.studiocattivelli.it](http://www.studiocattivelli.it)



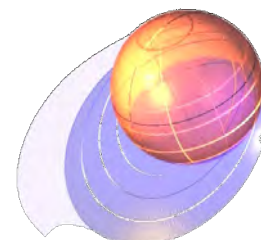
**INGEGNERIA ED ARCHITETTURA HI TECH**

---

**CURRICULUM**  
2024

# STUDIO CATTIVELLI – SCAI TECH

Via Tassone 30, 42011 - Bagnolo in Piano - Reggio Emilia nasce nel luglio 1995 come studio di engineering rivolto a consulenze specialistiche relative ad involucri edilizi di tipo avanzato.



Nei vari anni, in base alla allegata lista delle referenze sono state sviluppate attività di progettazione e consulenza commissionate da:

- Studi di architettura
- Committenti pubblici e privati
- Società di costruzioni e Real Estate
- Primarie ditte di infissi con applicazioni di tecniche Speciali
- Sistemisti di vetri portanti



(Foto sede studio Cattivelli)

# SPECIALIZZAZIONI

- Capitolati e specifiche tecniche per bandi pubblici e privati
- Utilizzo di effetti Rendering 3d
- Dimensionamento della struttura metallica con programmi di calcolo statico sia agli elementi finiti, che algoritmi per tensostrutture, solidi, ed altri modelli
- Disegni di progetto esecutivo, calcoli acustici e termici per facciate semplici o a doppia pelle
- Direzione Lavori, gestione Sicurezza di cantiere, prevenzione incendi
- Attività di Project Management, capitolati specifiche tecniche e computi metrici relativamente a opere di involucri architettonici
- Controlli qualitativi di cantiere e produzione, collaudi opere di facciate e carpenteria
- Definizione e supervisione dei Performance e Testing Mock Up in opera o in laboratorio
- Supporto per individuazione imprese e analisi offerte
- Gestione delle non conformità delle forniture e consulenze tecniche d'ufficio
- Utilizzo di norme EN, EUROCODICI, marcature CE con conoscenza delle tecniche in uso nei principali paesi europei
- Perizie tecniche come consulente tecnico di parte esperto di involucri edili e strutture metalliche, per opere sottoposte a verifiche e/o oggetto di causa

# TIPOLOGIE

- Strutture di massima trasparenza globale con ampio impiego di vetro portante e strutture metalliche a filigrana
- Partizioni esterne ed interne leggere sia di parete che di copertura, sviluppate su superfici tridimensionali rivolte ad edifici o parti di essi ad alto contenuto di immagine
- Composizioni volumetriche simboliche caratterizzate da forme e tamponamenti di concezione innovativa mediante l'uso di componenti metallici, vetro, pietra naturale ed altri materiali fissati anche con supporti puntuali snodati e fissi
- Strutture caratterizzate da sistema portante in materiali innovativi quali acciai inox duplex ed alluminio ad alta resistenza, travi in vetro strutturalmente portanti, legno lamellare, strutture miste
- Strutture appese o stabilizzate con utilizzo di funi, caratterizzate da massima leggerezza del reticolo portante
- Strutture che impiegano tecnologie di controllo energetico delle facciate: parietodinamiche, ventilate, fotovoltaiche, a doppia pelle, elettrocromiche, con controllo della ventilazione.

# TECNOSTRUTTURA

**Titolare:**

Cattivelli ing. Fausto – nato a Piacenza il 27-05-1956, laureato a Bologna in ingegneria civile ed abilitato ingegnere nel 1981, iscritto all'albo ingegneri di Reggio Emilia al n° 677

ha lavorato in importante società di Infissi e strutture civili dal 1982 negli uffici calcoli e progetti e direzione cantieri speciali; e dal 1988 fino al 1995 ha svolto l'incarico come direttore tecnico della stessa società ed in specifico rispondendo di una struttura composta da 30 impiegati e 100 operai

Dal 1995 in poi come libero professionista ha aperto uno Studio di Engineering a Reggio Emilia con diverse attività di: Progettazione, Ingegnerizzazione, calcoli acustici e termodinamici, analisi sistemi innovativi per partizioni esterne in acciaio vetro e alluminio, Consulenze in varie fasi di appalto sia per P.A. che per progettisti ed imprese

**Altri componenti tecnici dell'ufficio:**

- 1 ingegnere Senior con esperienza di calcolo e disegno
- 1 project manager e BIM manager esperto in disegno 3D rendering e pratiche di ufficio
- 1 perito industriale esperto in disegno 3D, calcoli termici e norme
- 1 geometra junior pratico in disegno 3D e 2D
- Collaboratori esterni architetti e ingegneri per realizzazione lavori specialistici di maggiore complessità





### **ROMA– Ospedale Gemelli Cuore**

Studio e realizzazione dell'involucro e delle fasce (carpenterie, pannelli e rivestimenti) a geometria variabile, ora in fase di progetto esecutivo.



**CASTELFRANCO EMILIA (MO) – Headquarter Magni Telescopic Handlers** Esecuzione del progetto esecutivo e dei dettagli costruttivi con calcoli statici delle facciate ventilate realizzate in rivestimento ceramico di grandi dimensioni riquadrate da frangisole a sezione tubolare, di massime prestazioni energetiche e acustiche con impiego di materiali specifici per il rispetto della ecosostenibilità ambientale.





**CASTELFRANCO EMILIA (MO) – Headquarter Magni Telescopic Handlers**





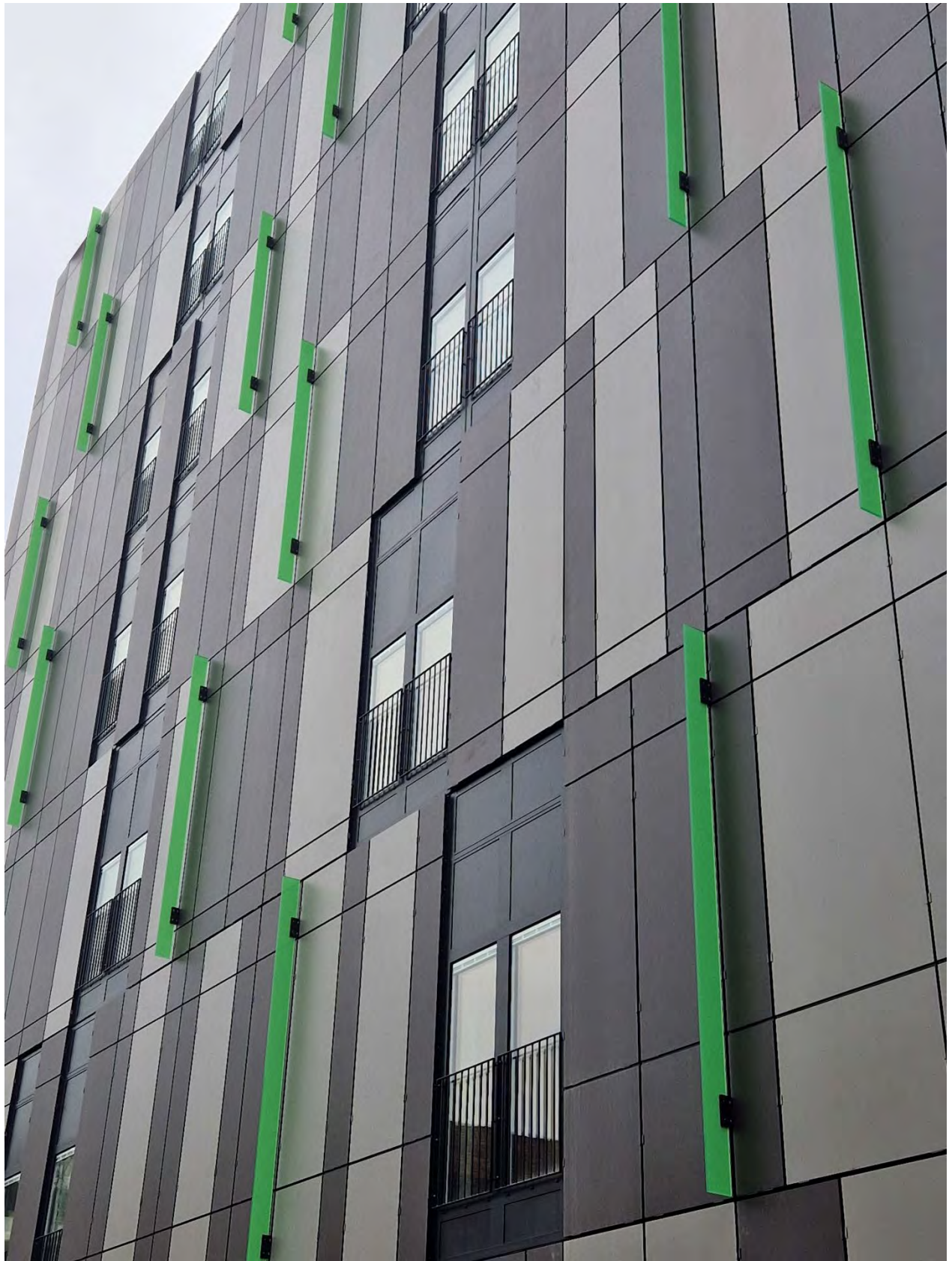
Vista aerea giardino piano quarto



Vista da Via della Commenda

**MILANO – Ospedale Maggiore Policlinico, Mangiagalli e Regina Elena** Coordinamento di professionisti specialistici per le varie prestazioni delle facciate continue, di calcolo statico e di verifica dello shock termico dei vetri e per il complesso calcolo statico delle lamiera forate di diversa sagoma.





**MILANO – Ospedale Maggiore Policlinico, Mangiagalli e Regina Elena**





**MILANO – Ospedale Galeazzi-Sant' Ambrogio**





**MILANO – Ospedale Galeazzi-Sant'Ambrogio**





**GENOVA – Mercato di c.so Sardegna** Consulenza ed engineering di facciate, pensiline, serramenti e coperture vetrate e supporto alla scelta dei sistemi idonei e materiali per la garanzia delle massime prestazioni termiche e acustiche richieste dalle varie destinazioni d'uso.





**GENOVA – Mercato di c.so Sardegna**





**MAROSTICA (VI) – Area ex Azzolin** Progettazione delle opere di messa in sicurezza degli edifici tutelati da vincoli monumentali e paesaggistici del comparto; a partire dal 2019 sono iniziate le attività di messa in sicurezza degli immobili monumentali con un’attenta progettazione al fine di garantire lo stato di fatto degli edifici proteggendoli con coperture avvolgenti e non invasive che hanno interessato le Ville e le fabbriche; nel contempo sono stati eseguiti sui tre Rivellini e sul Camino storico interventi che hanno previsto da un lato i necessari rinforzi murari per la stabilità e dall’altro l’uso di soluzioni progettuali a minimo impatto visivo. A tutt’oggi sono ancora in corso le verifiche annuali dello stato delle opere imposte dagli enti di controllo.





MAROSTICA (VI) – Area ex Azzolin





**AOSTA – Nuova sede Universitaria – (MCArchitects)** Progetto costruttivo. La facciata a tutta altezza che racchiude la grande hall dell'edificio è costituita da una struttura portante in "centine" d'acciaio sagomate, a sostegno di un rivestimento realizzato da cassoni orizzontali in termoplastico e tamponamenti verticali in pannelli di lamiera isolati e vetri-camera inseriti in guide a taglio termico



**AOSTA –Nuova sede Universitaria – (MCArchitects)**





**HQ – Crédit Agricole SpA** Attività di consulenza specialistica durante le fasi di consolidamento del design criteria, progetto di base e dettaglio.  
Supporto al servizio ingegneria e supervisione in campo per assistenza specialistica alla DL, presenza ai collaudi prestazionali



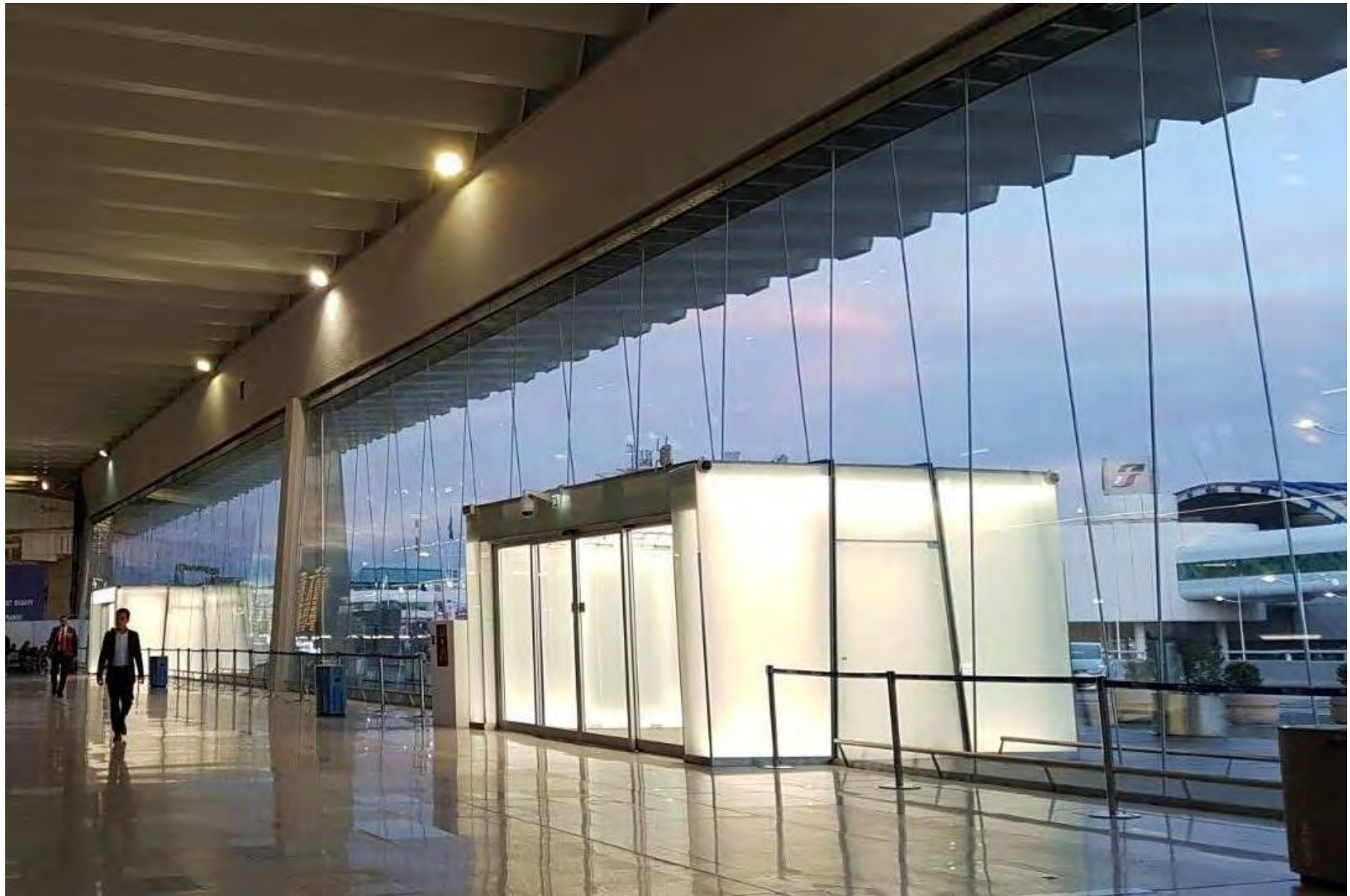


**HQ – Banca Popolare dell'Alto Adige** Progettazione completa per messa in conformità delle prestazioni termiche, statiche, acustiche, tenute ambientali e adeguamento alle direttive dei VVF per le facciate ventilate ed evacuatori a fumo e calore.





**ROMA – Terminal T3 Aeroporto Fiumicino – (Mario Bellini architects)** Ristrutturazione con realizzazione di facciate a doppie pareti in vetro contrapposte e inclinate, di altezza 7metri, con inserite bussole di accesso in vetro semiopache e retroilluminate



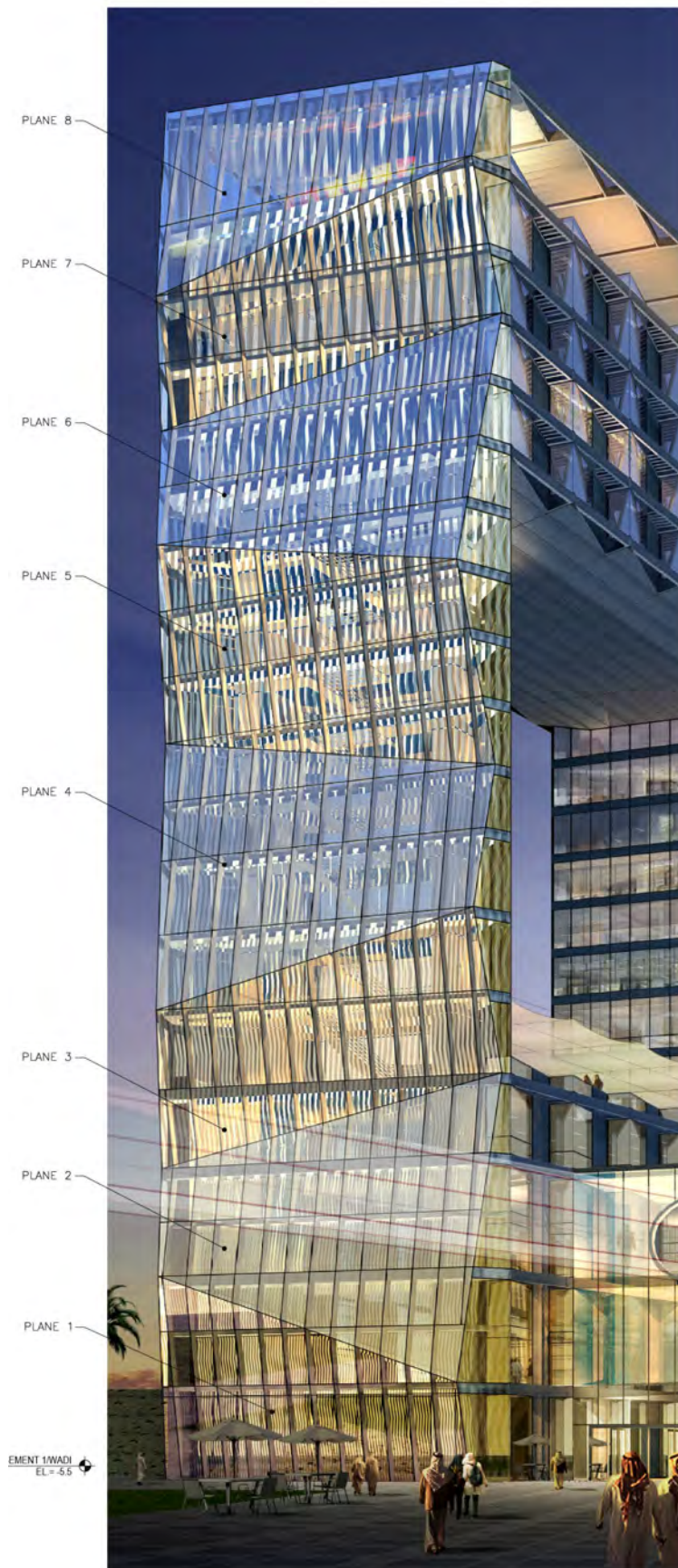
ROMA – Terminal T3 Aeroporto Fiumicino – (Mario Bellini architects)





**MILANO – Sede Sky Italia – (Byron Harford)** Tensostrutture di facciata



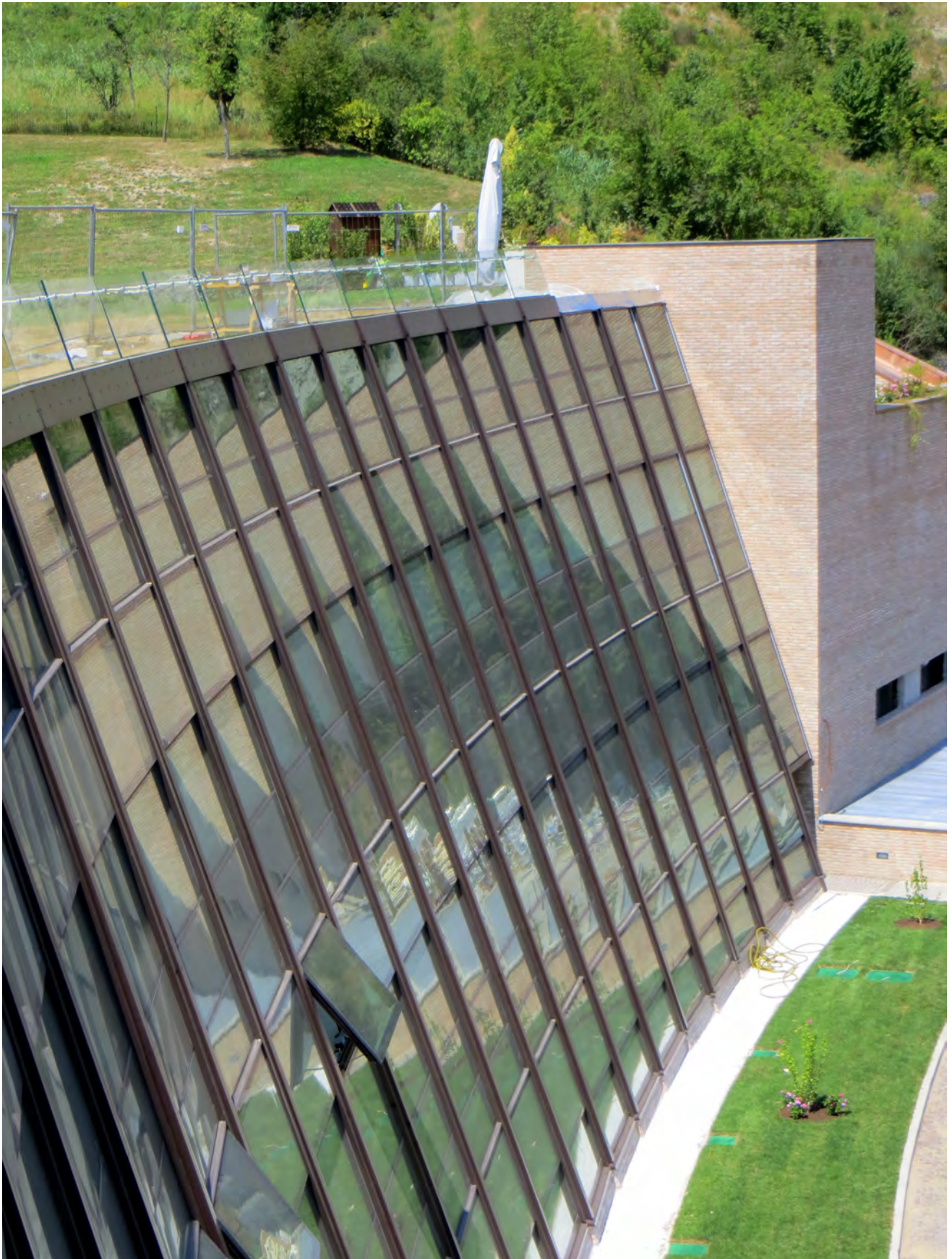


**RIYAD – KAFD, Hotel Building – (Giugiaro Architettura, in corso)**  
Progetto costruttivo dei componenti di facciata a grandi pannelli con utilizzo di strumenti di disegno 3D parametrici



**TORINO – NSRP (Massimiliano Fuksas, in corso)** Analisi delle criticità del progetto Coopsette sui sistemi di appalto e sui campioni per test della torre e altri lotti ; supervisione del progetto costruttivo dei corpi periferici.





**PIANORO (BO) – Clinica riabilitazione Gruppioni** Foto del cantiere attuale dopo CTP





**PIANORO (BO) – Clinica riabilitazione Gruppioni**





**REGGIO EMILIA – CORE ospedale oncoematologico (Arch. Binini Partners srl, 2014)** Attività di consulenza specialistica con analisi documentale e proposte migliorie, per quanto riguarda il lotto facciate dell'ospedale.





**REGGIO EMILIA – CORE ospedale oncoematologico (Arch. Binini Partners srl, 2014)**





**PARMA – Edificio industriale farmaceutico (Progetto CMR, Ponzi srl 2015)** Progetto costruttivo di serramenti, raccordi in lamiera e frangisoli inseriti in facciata del nuovo edificio industriale farmaceutico.



**CARPI (MO) – Nuova sede Twin Set (BP Architects, in corso)** Progetto esecutivo delle facciate in vetro e alluminio , dei rivestimenti metallici isolanti esterni e delle lame verticali in rame illuminate tramite luci Led con funzione di frangisole oltre che di disegno distintivo architettonico. Supporto per individuazione impresa esecutrice dei lavori e analisi offerte gara d'appalto





**MILANO – PNV (Kohn Pedersen Fox Associates, 2014)** Analisi della documentazione di progetto, valutazione qualità in fase di produzione e posa, calcoli specialistici di componenti di facciata, assistenza al Project Manager dell' appaltatore Coopsette delle opere di facciata.





Sezione longitudinale

Render galleria negozi



**TRIESTE – Centro commerciale Silos Spa (arch. Design International\_ Studio Archea Udine)** Realizzazione progetto esecutivo e Project Management riguardante i serramenti esterni in acciaio, vetrine interne a tutto vetro e copertura in alluminio della Mall centrale nell'ambito della riqualificazione urbana dell' "Ex silos", un immobile del XIX secolo.



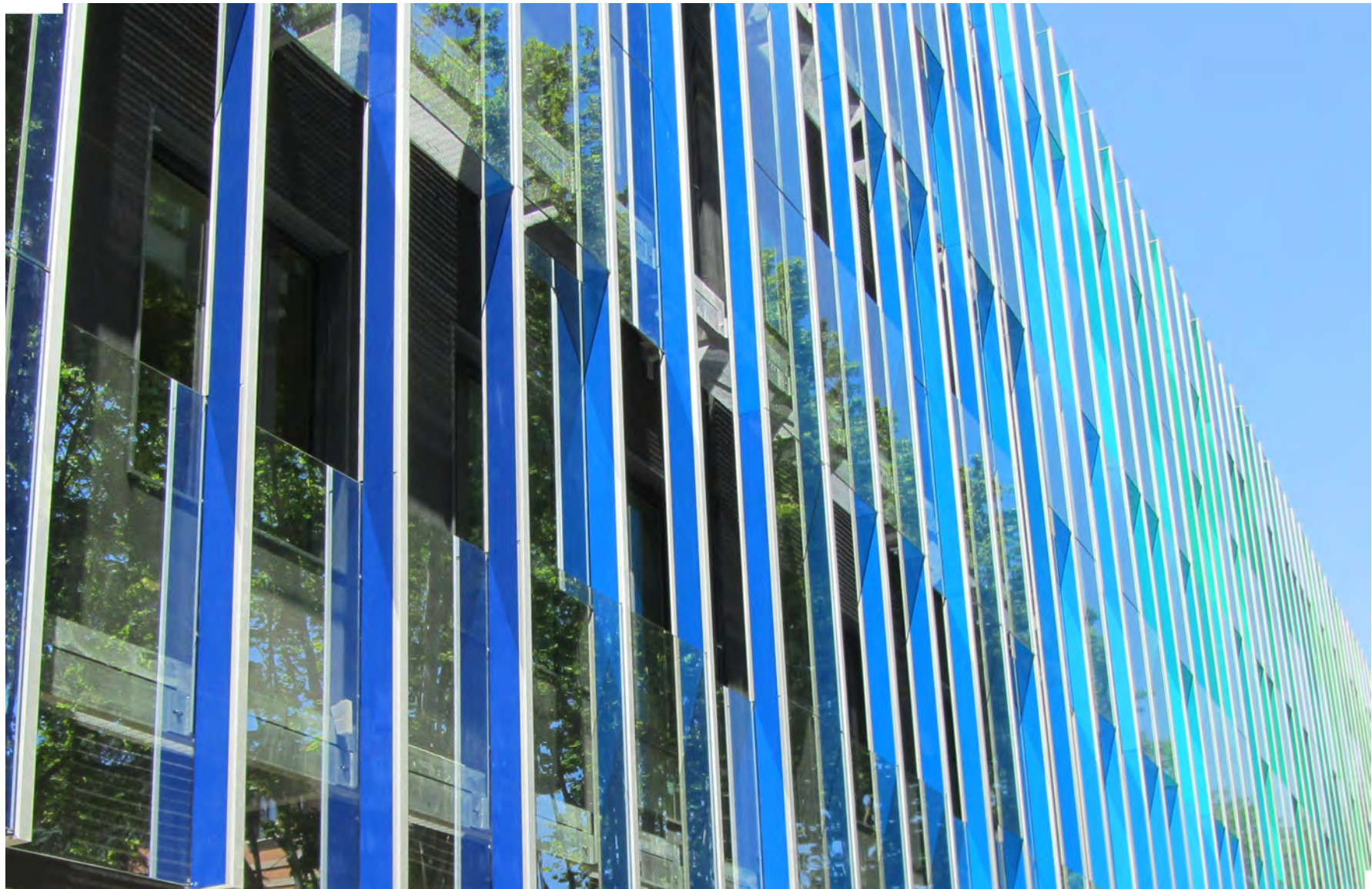


**BOLZANO – Nuova Clinica Ospedale (arch. Tiemann Petri, in corso)** Consulenza per documentazione in fase di gara di appalto e documentazione specifica per test di laboratorio per varie prestazioni termiche acustiche, urto, ambientali; appalto pubblico di ca. 20000mq



**BOLZANO – Nuova Clinica Ospedale (in corso)** Collaborazione specialistica per collaudo tecnico funzionale relativo all'appalto facciate riguardante l'ampliamento dell'ospedale.





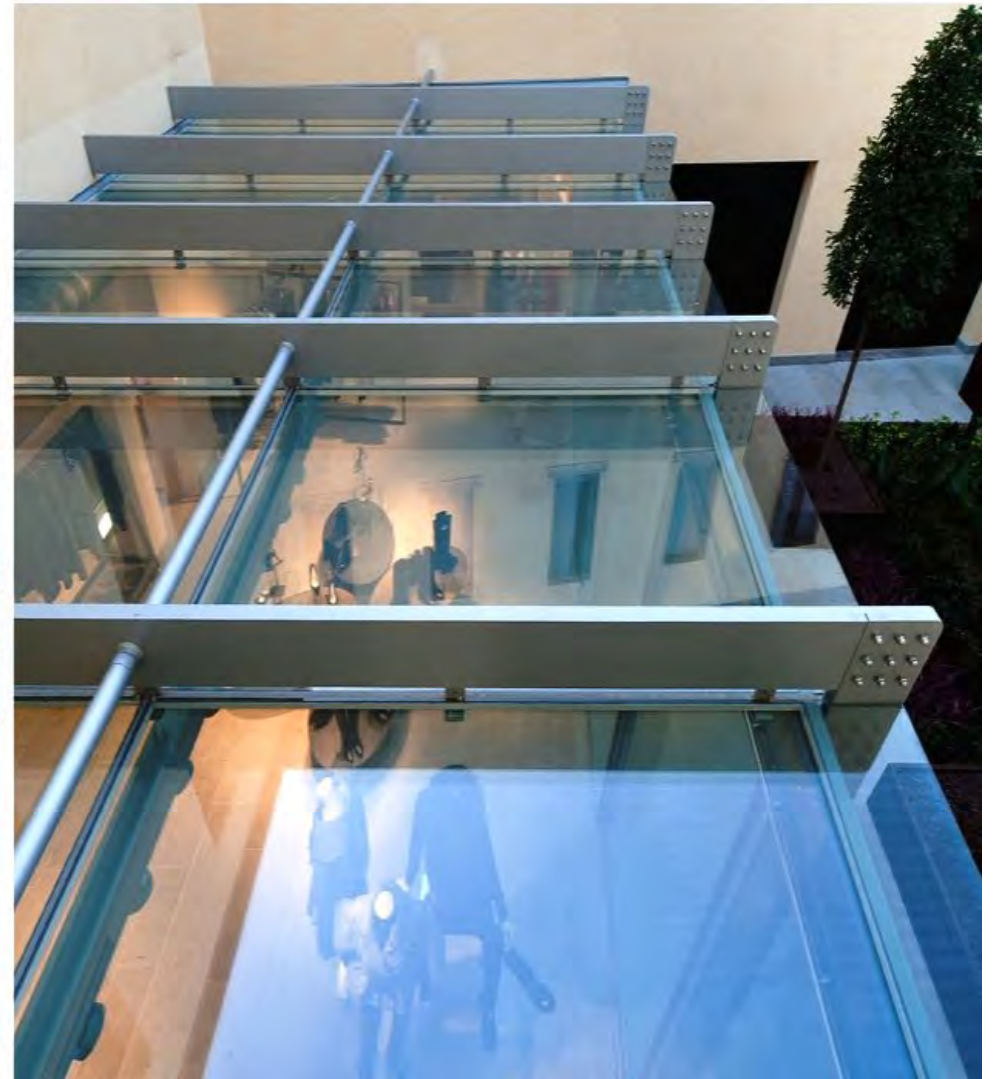
**PARMA – Ospedale del Bambino (Fondazione Onlus, arch. OBR - Policreio, 2013)** Progetto costruttivo e relazioni di calcolo delle facciate doppie, facciata puntale, bussole di ingresso e rivestimento esterno in trespia.





**MESTRE (VE) – Negozio Max-Mara (Arch Duccio Grassi, 2011)** Struttura in vetro e acciaio posta nel cortile interno del negozio Max Mara a Mestre caratterizzata da una copertura piana e da una facciata verticale di raccordo tra pavimento e il lato libero della copertura. L'incarico prevedeva l'ingegnerizzazione delle soluzioni tecniche, l'elaborazione di disegni esecutivi e produttivi, relazione di calcolo delle travi in acciaio, dei vetri più critici e dei supporti più sollecitati, istruzioni di posa e capitolato specifico.





MESTRE (VE) – Negozio Max-Mara (Arch Duccio Grassi, 2011)





**LONDRA – Negozio Max-Mara a Old Bond Street (Arch Duccio Grassi)** La scala, a cui lo Studio Cattivelli ha partecipato con attività di ingegnerizzazione delle strutture portanti, delle pareti in vetro e delle rampe sospese, è caratterizzata da una architettura minimalista con l'utilizzo di materiali come vetro, acciaio inox, rivestimenti lapidei e legno. I muri laterali alle rampe sono realizzati in parallelepipedi di vetro alti 7,5 m completamente liberi a tutta altezza, dando l'effetto di un oggetto galleggiante



**BAGNOLO IN PIANO – Scala interna casa Cattivelli (Studio Cattivelli, 2011)** Progetto completo e calcolo statico della scala interna alla abitazione Cattivelli. Il cosciale di rinforzo della parete è rivestito in cartongesso per nascondere completamente le strutture portanti e gli elementi di fissaggio dei gradini in legno uscenti a sbalzo dal muro. Lame sagomate in acciaio fissate sulla testata del gradino sorreggono parapetto e corrimano.





**ACCRA (GHANA) – One Airport Square (Arch. Mario Cucinella, 2013)** Supporto alla progettazione delle facciate interne ed esterne dell'edificio e della copertura in vetro e alluminio, con scelta dei sistemi e delle tecnologie costruttive





ACCRA (GHANA) – One Airport Square (Arch. Mario Cucinella, 2013)





**PESCARA – La City Business Center (Studio SDAA, in corso)** Progetto esecutivo, project management, relazioni di calcolo delle facciate continue esterne pluripiano caratterizzate dall' inserimento di sistema speciale di frangisole curvilineo aggettante.





**ROMA – Da Vinci Business Center (INGENIUM RE srl, arch. Marco Tamino, 2011)** Assistenza al Project Management, progetto esecutivo, calcoli e progetto costruttivo del corpo C - impresa IMAR- PE.





**Da Vinci Business Center (INGENIUM RE srl, arch. Marco Tamino, 2011)** Il vano di corsa vetrato dell' ascensore panoramico situato nel roof garden del Da Vinci Center è realizzato con un sistema di fissaggi puntuale del tipo a pinza meccanica. I vetri delle pareti sono bombati a diverse raggature. L'altezza a vista dell'ascensore panoramico è superiore ai 30 metri





ROMA Da Vinci Business Center (INGENIUM RE srl, arch. Marco Tamino, 2011) Roof-garden e rivestimenti interni





ROMA – Da Vinci Business Center (INGENIUM RE srl, arch. Marco Tamino, 2011) Vista interna edificio a pianta ellittica





**ASSAGO (MI) – Complesso residenziale MilanoFiori (Milanofiori 2000 srl, Studio OBR, 2010)** Progetto costruttivo impresa CNS - Milano dei componenti architettonici vetriati scorrevoli a completa trasparenza e chiusura dei giardini a terrazza.



**FIRENZE – Polo Materno – Infantile Careggi (Binini Partners srl, 2012)** Assistenza alla realizzazione del progetto di variante e Direzione Lavori, analisi e verifica dei Mock-Up e documentazione di certificazione dei produttori, controllo della qualità delle fasi di posa.





**BOLZANO – Museion (Rizzani De Eccher / Vega Systems - arch.studio KSV-Berlino, 2008)** Ingegnerizzazione dei sistemi di tensostruttura delle facciate in vetro, calcoli statici FEM ad elementi volumici dei morsetti delle funi e vetri, calcoli a post-rottura dei vetri e dimensionamenti delle lastre ; disegni dei particolari di fabbrica di ogni componente della pelle esterna , con controllo 3d della congruenza spaziale dei vari piani di facciata



**BOLZANO – Museion (Rizzani De Eccher / Vega Systems - arch.studio KSV-Berlino, 2008)**





**BOLZANO – Museion (Rizzani De Eccher / Vega Systems - arch.studio KSV-Berlino, 2008)**





**BOLZANO – Enzian Tower – (Arch.Bampi Zeno+ Ing.Siegfried Pohl, 2010)** Studio di facciate continue integrate con pannelli fotovoltaici aventi l'obiettivo di realizzare edificio autoalimentato mediante energia solare e a connessione alla rete elettrica Enel per recupero economico di extraproduzione ; analisi di vari modelli di tamponamento sia opaco che semitrasparente per la ottimizzazione tra costi dei tamponamenti e rendimenti, anche con confronto di varie tipologie di PV del tipo a silicio amorfo e monocristallino ; impiego di sistemi di facciata a basso consumo energetico classe Casa Clima A





**PIOLTELLO (MI) – Pirelli Real Estate – HQ3M (arch. Mario Cucinella, 2009)** Controllo tecnico della fase di progettazione esecutiva e redazione delle Specifiche Tecniche per facciate con frangisole speciali, soluzioni innovative per il rispetto delle Certificazioni energetiche sia per controllo estivo che invernale come dettato dal DM 311





**BOLOGNA – Sede unica comune di Bologna (arch.Mario Cucinella, 2009)** Consulenza per controllo del mantenimento delle prestazioni energetiche dichiarate a progetto della facciata e dell'impianto e proposte di interventi migliorativi.





**BOLOGNA – Sede unica comune di Bologna - (arch. Mario Cucinella, 2009)**





**PESCARA – Sede Fater (arch. Massimiliano Fuksas, 2008)** Sistema di involucro esterno in struttura di acciaio a vista e retrostante facciata in alluminio a tutta altezza di piano caratterizzata da forti irregolarità geometriche e moduli triangolari; disegno completamente realizzato con modellatori 3d Inventor 11 e Mechanical 2006 ; sistemi di carpenteria e di profili di facciata studiati a disegno date le geometrie complesse ; calcoli statici di partizione esterna, analisi di prestazioni acustiche e termiche.





**PESCARA – Sede Fater (arch. Massimiliano Fuksas, 2008)**





**BOLZANO – Rosenbach (scuola professionale: ing. Siegfried Unterberger, arch. Verena Unterberger; centro culturale: arch. Roland Baldi; convitto: arch. Claudio Lucchin, 2008)** Consulenze specialistiche su facciate del complesso di edifici costituito da scuola, convitto, centro culturale e asilo nido.





**BOLZANO – Rosenbach (scuola professionale :ing. Siegfried Unterberger,arch. Verena Unterberger; centro culturale: arch. Roland Baldi; convitto: arch. Claudio Lucchin, 2008)**





**BOLZANO – Rosenbach (scuola professionale: ing. Siegfried Unterberger, arch. Verena Unterberger; centro culturale: arch. Roland Baldi; convitto: arch. Claudio Lucchin, 2008)**





**FIORENZUOLA (PC) – Ospedale (Sipal, 2007)**





**FIORENZUOLA (PC) – Ospedale (Sipal, 2007)**





**PARMA – Palestra Polivalente (arch. Contini Marco, 2007)** Consulenza per la progettazione di facciata continua in alluminio a forma semiellittica di altezza massima pari a 13m. Studio di sistema di ombreggiatura realizzato mediante l'applicazione di speciali tessuti traslucidi inseriti all'interno dei vetri camera di facciata. Dimensionamento statico della facciata e studio di dettagli; valutazione con calcolo di alternativa alle strutture portanti in acciaio.





**PARMA – Palestra Polivalente (arch. Contini Marco, 2007)**





**TORINO – PalaOval (arch. Alessandro Zoppini, 2006)** Ingegnerizzazione di sistemi di facciate a struttura portante in vetro degli ingressi del Palazzetto di Velocità su ghiaccio, dimensionamento delle vetrate, e controllo qualitativo degli elaborati della facciata inclinata in fase di realizzazione.





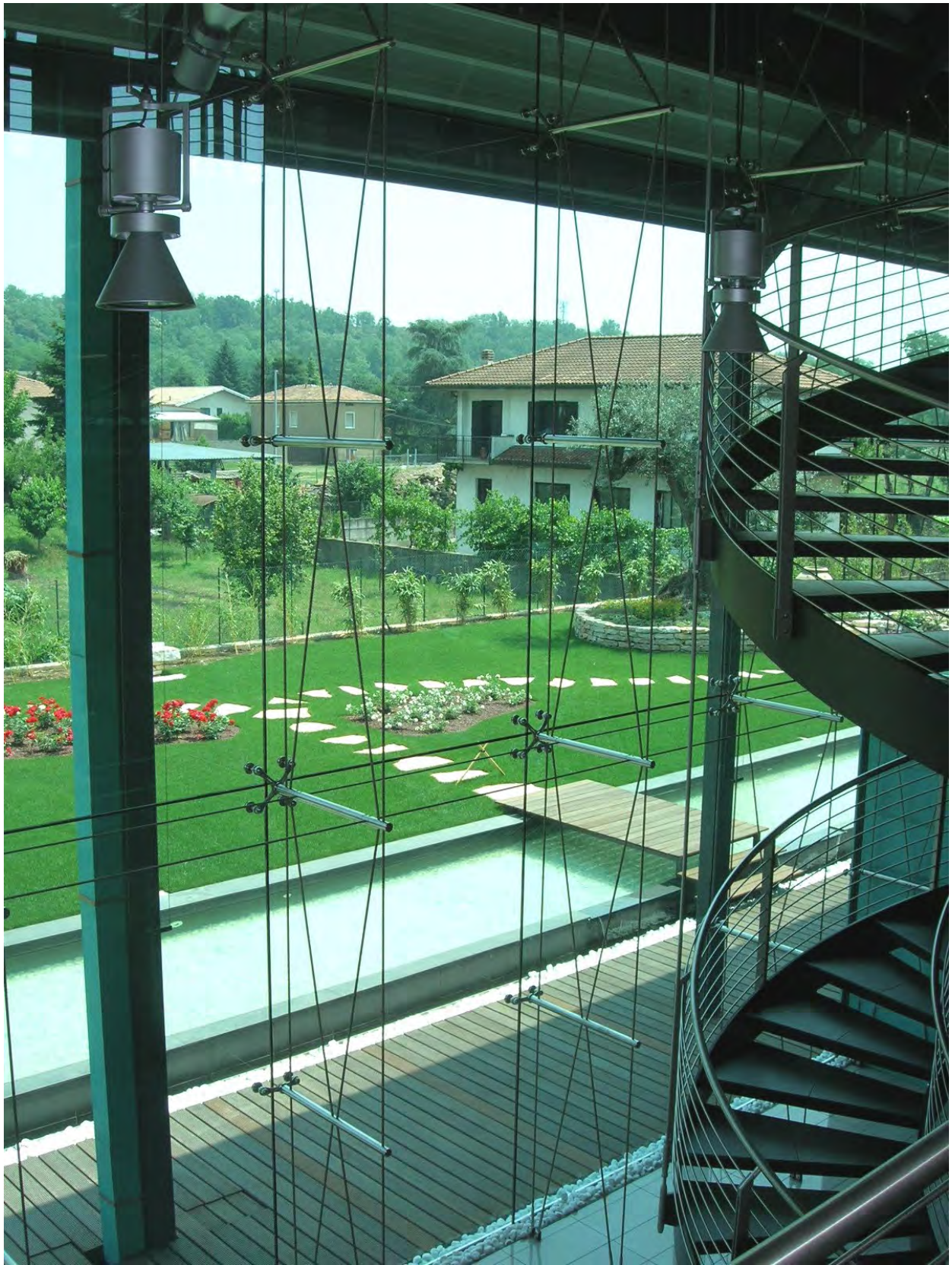
TORINO – PalaOval (arch. Alessandro Zoppini, 2006)





**VARESE – Sede ZMC (arch. Riccardo Papa, 2006)** Tensostruttura verticale con tralici portanti in funi inox intrecciate poste a supporto del vetro esterno fissato mediante snodi puntuali; la facciata a tutta altezza, posta a chiusura della Hall di ingresso, si prolunga sui lati dell'edificio ove il sistema portante si modifica con diversa struttura a doppie lame in acciaio a sbalzo dai solai sulle cui estremità si fissano le staffe stellate portanti i vetro.





VARESE – Sede ZMC (arch. Riccardo Papa, 2006)





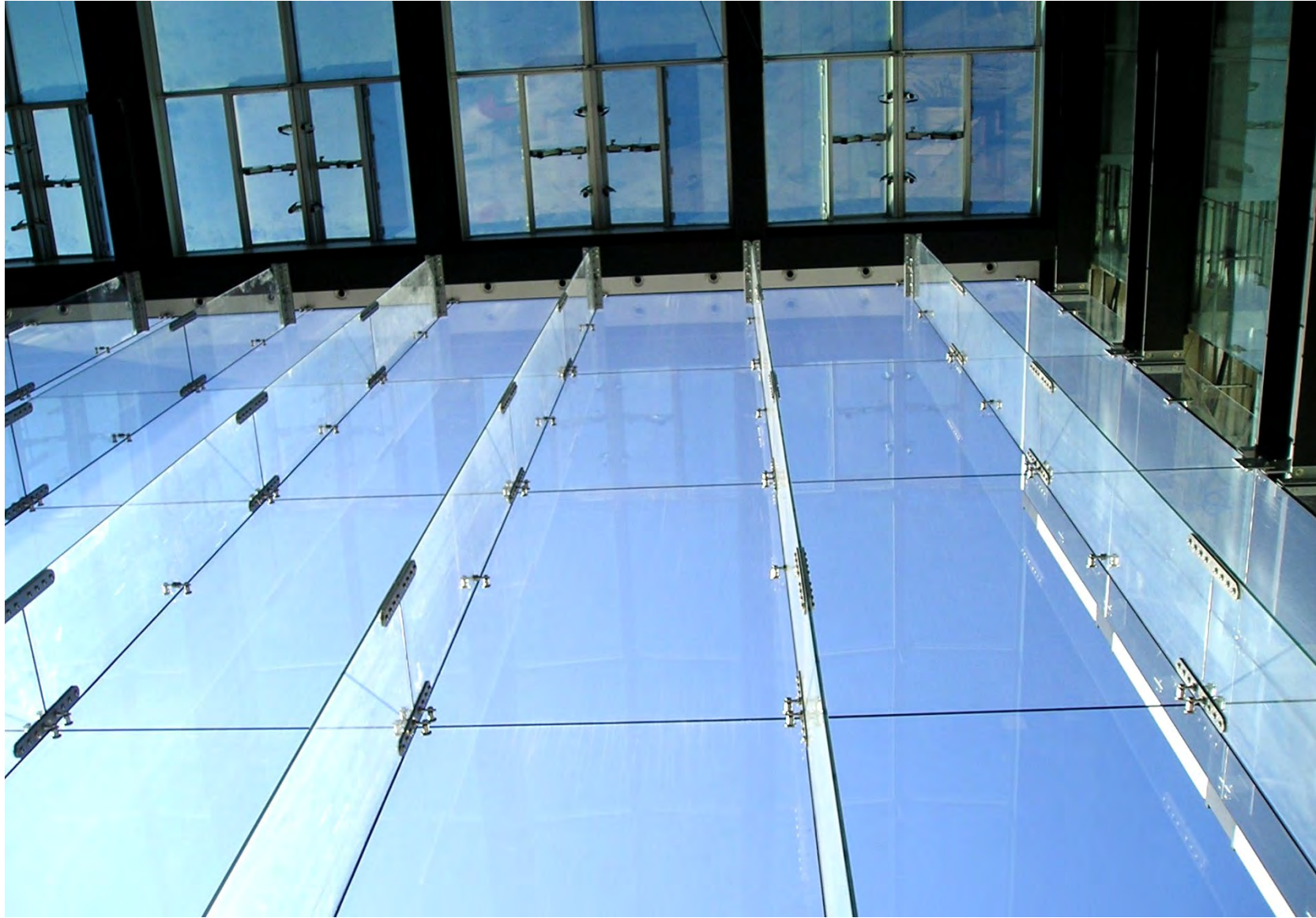
**CASERTA – Centro commerciale ISE (arch. Ferdinando Iodice, 2005)** Coperture a volta a base ellittica con strutture a lenti formate da doppio tubolare calandrato e tiranti, con vetro camera del tipo a siliconi strutturali; disegno completamente realizzato in 3D con uso di modellatori solidi per Inventor e Mechanical 2005, lato maggiore della cupola di 50 m.





**REGGIO EMILIA – Negozio Max-Mara (Arch. Duccio Grassi, 2004)** Copertura a botte del cortile del negozio situato nel centro storico cittadino realizzato con travi portanti in vetro a forma arcuata; manto di copertura, in vetro trasparente pedonabile per manutenzione, fissato alle travi sottostanti in vetro tramite snodi affusolati puntuali in inox; calcoli statici della copertura e delle nuove strutture interne del negozio





**PADOVA – Net Center (Arch. Aurelio Galfetti, 2003)** Studio del sistema di partizioni sospese in vetro con strutture portanti realizzate in lame di vetro di altezza di 17,5 m; sviluppo dei disegni dei particolari di messa in produzione, e analisi dei sistemi di controllo di produzione e posa.





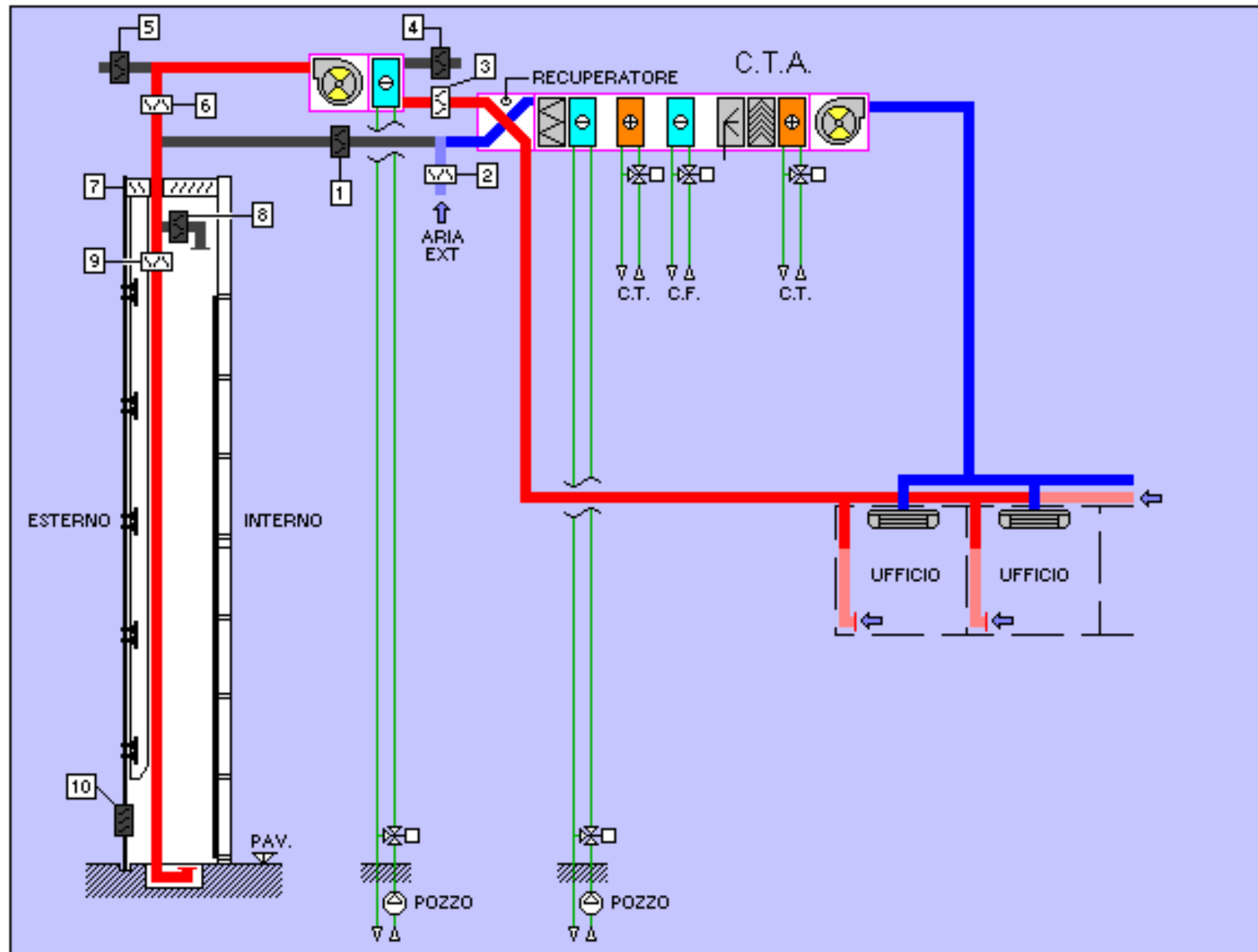
PADOVA – Net Center (Arch. Aurelio Galfetti, 2003)





**TREVISO – Sede OGP (Ing. Giuliano Magnoler, 2003)** doppia pelle a pianta curva, basata sul principio del risparmio energetico a riciclo di fluidi in stagione sia estiva che invernale; pelle esterna realizzata con travi in vetro e fissaggi a routulles, pelle interna a tutto vetro del tipo a camera isolata, aperture motorizzate del tipo innovativo inserite a scomparsa senza telaio metallico.





TREVISO – Sede OGP (Ing Giuliano Magnoler, 2003)





**CITTA' DEL LUSSEMBURGO – Sede Banca Generale LUX (Arch. Jim Clesmes +RFR Parigi, 2002)** Facciate a doppia pelle e vele metalliche a doppia curvatura con controllo automatizzato della luminosità e del microclima interno mediante l'impiego di materiali innovativi ad effetto di filtro traslucido sia diurno che notturno; strutture portanti a funi e lame metalliche sospese per tutta la altezza di 27m





**CITTA' DEL LUSSEMBURGO – Sede Banca Generale LUX (Arch. Jim Clemes+RFR Parigi, 2002)**





1998 Riproduzione Vietata

Studio Cattivelli ing. Fausto

**RIMINI – Copertura Hotel Savoia (Arch. Prof. Paolo Portoghesi, 2001)** Tenso-copertura a doppia rete di funi e vetri supportati a punti con speciali appoggi di specifica applicazione a progetto





**MILANO – Torre Branca in Parco Sempione (Ing Giovanni Meriggi + Prof Martinez y Cabrera, 2000)** struttura esterna in inox 316L avvolgente per un quarto di cerchio la nota torre di Giò Ponti; la partizione vetrata è appesa alla struttura; sono previsti inoltre speciali portali strutturali in vetro.





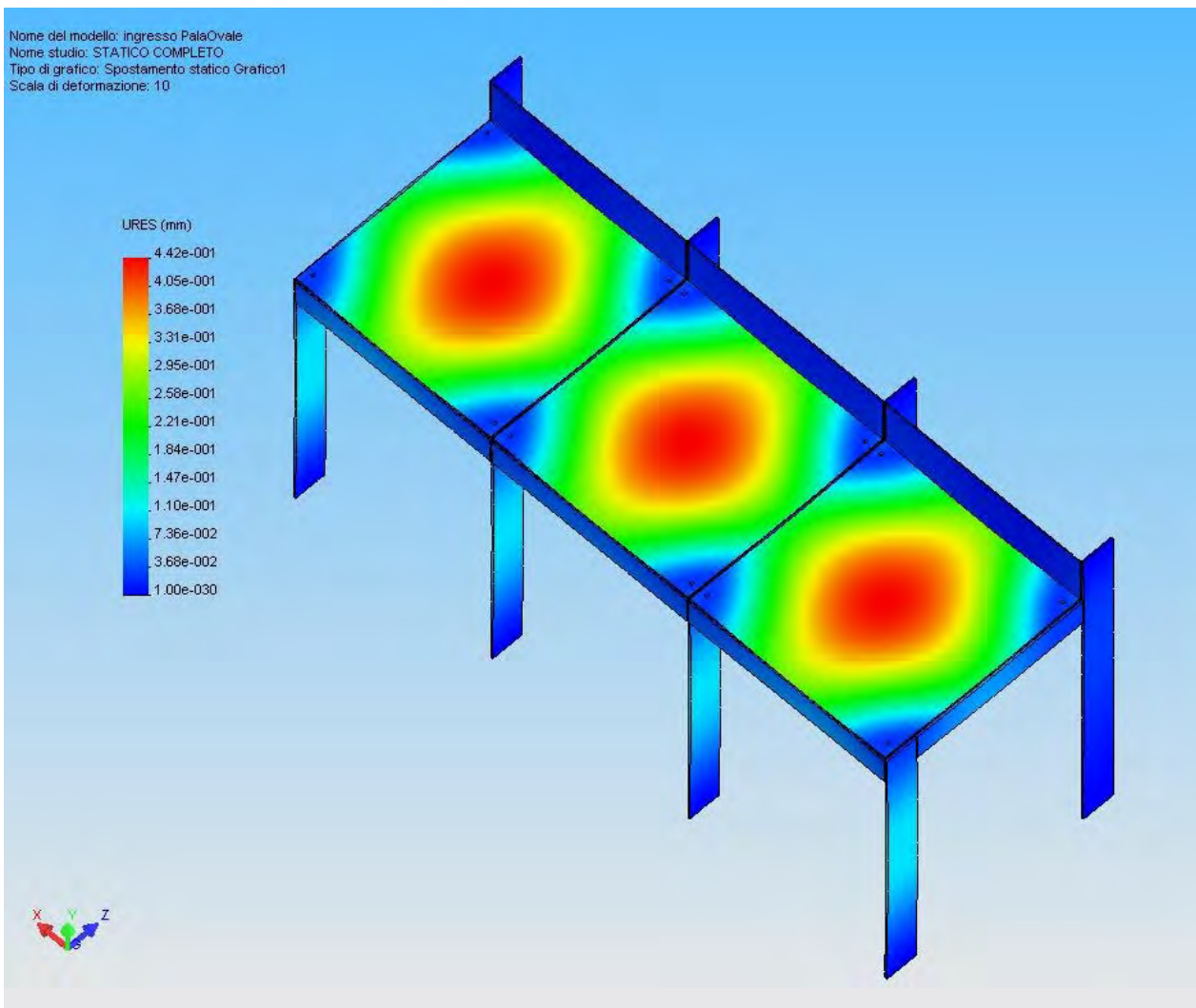
**BERLINO – Treptow uffici ed abitazioni (Arch Bilfinger + Berger di Amburgo, 2000)** Gestione del progetto e della commessa per tutto il ciclo di produzione e posa di vari sistemi di facciate e rivestimenti per circa 15000 m2 di superficie.





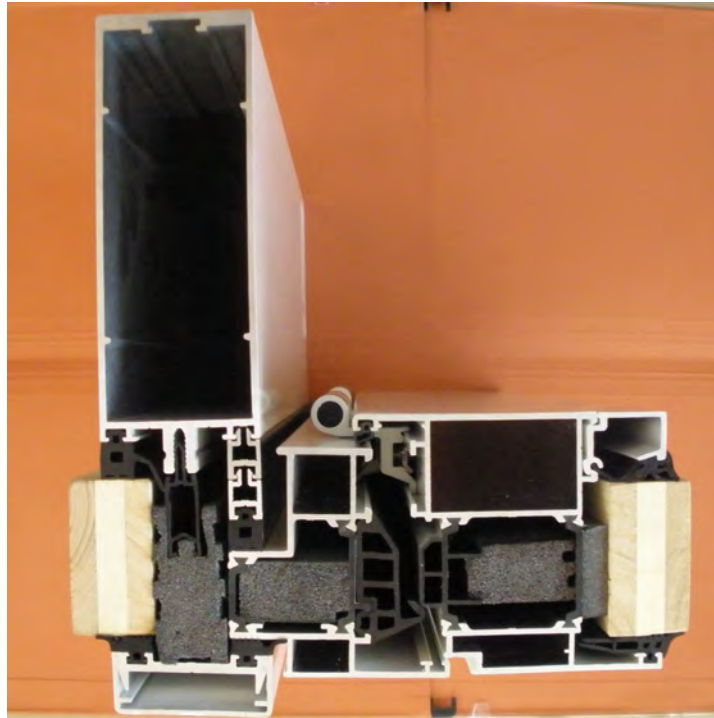
**PISTOIA – Stabilimento What's What copertura (Arch. Marcon, 1999 )** Struttura a sezione lenticolare composta da due vetrate contrapposte realizzanti doppia pelle ideata con materiali atti al perfetto mantenimento del confort visivo e termoigrometrico dei sottostanti locali; calcoli statici ed Ingegnerizzazione dei componenti.



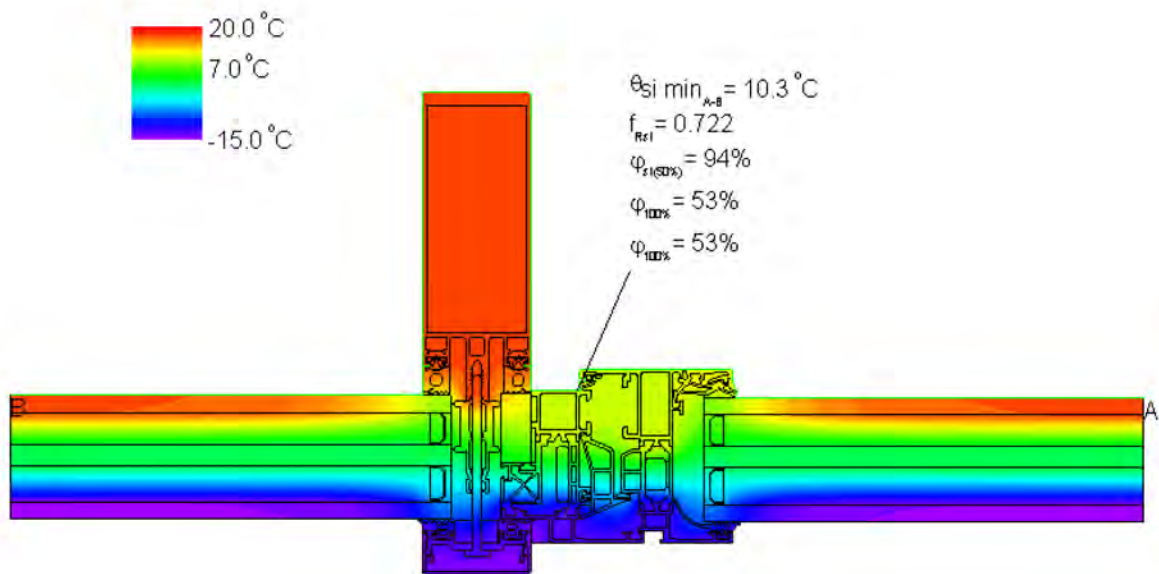


**TORINO – PalaOval (Arch. Alessandro Zoppini, 2006)** Schema di calcolo utilizzato per la verifica strutturale degli elementi di ingresso realizzati in vetro portante monolitico da 19 mm. Le connessioni tra le lastre vetrate sono realizzate con staffe e bulloneria in acciaio inox.



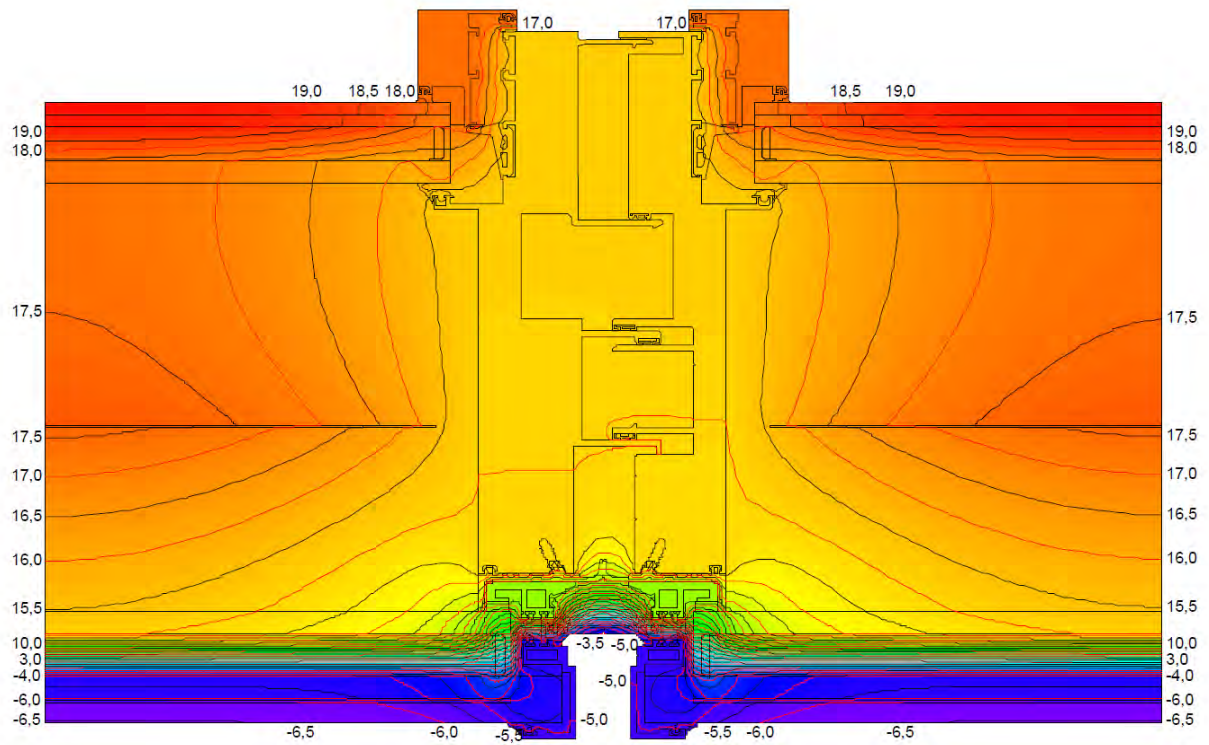


MONTANTE APRIBILE :

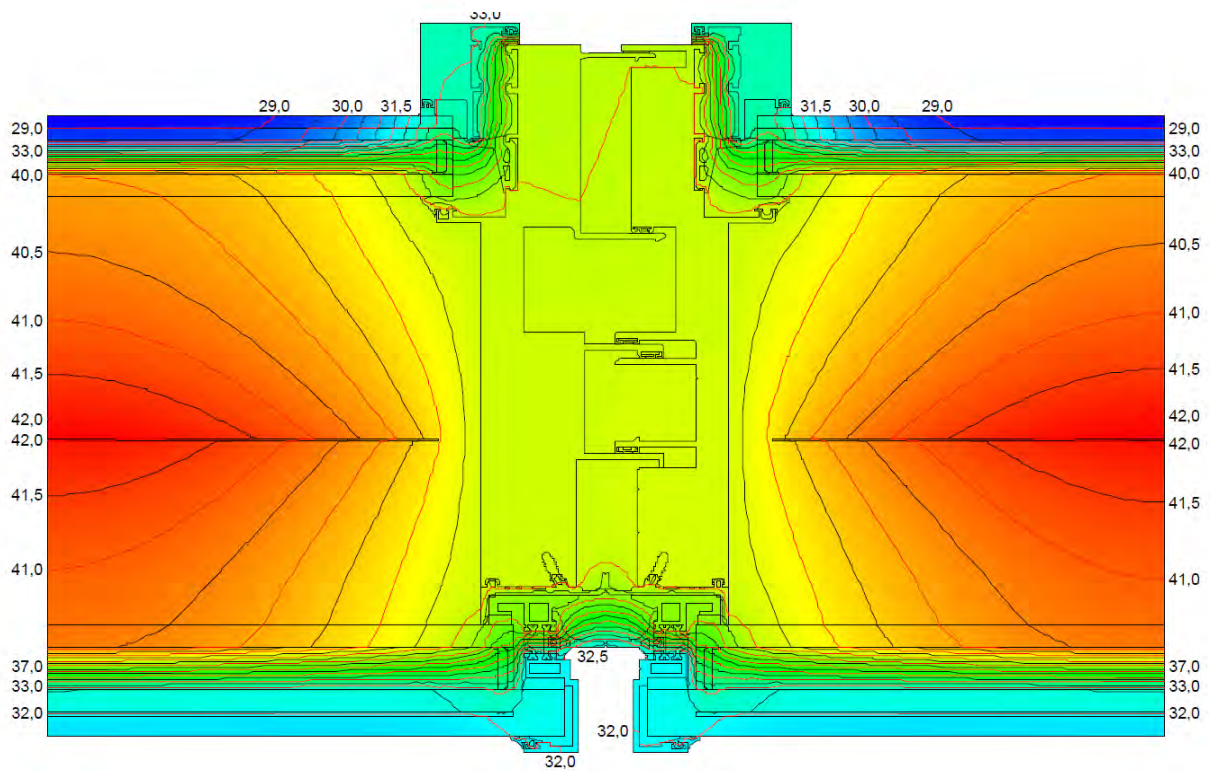


**BOLZANO – Enzian Tower (Arch. Bampi Zeno + Ing. Siegfried Pohl, 2010)** Schema di calcolo utilizzato per la verifica termica di facciata di una zona vetrata con montante apribile. Si evidenzia l'assenza di condensa superficiale interna.





Analisi termica montante sperimentale di facciata doppia in condizione invernale.



Analisi termica montante sperimentale di facciata doppia in condizione estiva.

# COLLABORAZIONI

## **ROMA– Ospedale Gemelli Cuore – (Arch. Binini Partners srl – in corso)**

Studio e realizzazione dell'involucro e delle fasce (carpenterie, pannelli e rivestimenti) a geometria variabile, ora in fase di progetto esecutivo.

## **CASTELFRANCO EMILIA (MO) – Headquarter Magni Telescopic Handlers (Studio Generali Engineering & Architecture)**

Esecuzione del progetto esecutivo e dei dettagli costruttivi con calcoli statici delle facciate ventilate realizzate in rivestimento ceramico di grandi dimensioni riquadrate da frangisole a sezione tubolare, di massime prestazioni energetiche e acustiche con impiego di materiali specifici per il rispetto della ecosostenibilità ambientale.

**AOSTA – Nuova sede Universitaria – (MCArchitects)** Progetto costruttivo. La facciata a tutta altezza che racchiude la grande hall dell'edificio è costituita da una struttura portante in "centine" d' acciaio sagomate, a sostegno di un rivestimento realizzato da cassoni orizzontali in termoplastico e tamponamenti verticali in pannelli di lamiera isolati e vetri-camera inseriti in guide a taglio termico

**ROMA – Terminal T3 Aeroporto Fiumicino – (Mario Bellini architects)** Ristrutturazione con realizzazione di facciate a doppie pareti in vetro contrapposte e inclinate, di altezza 7metri, con inserite bussole di accesso in vetro semiopace e retroilluminate

**MILANO – Sede Sky Italia – (Byron Harford)** Tensostutture di facciata

**RIYAD – KAFD Hotel Building (Giugiaro Architettura, in corso)** Progetto costruttivo dei componenti di facciata a grandi pannelli con utilizzo di strumenti di disegno 3D parametrici.

**TORINO – NSRP (Massimiliano Fuksas, in corso)** Analisi delle criticità del progetto Coopsette sui sistemi di appalto e sui campioni per test della torre e altri lotti; supervisione del progetto costruttivo dei corpi periferici.

**PIANORO (BO) – Clinica riabilitazione Gruppioni (in corso)** Studio Cattivelli incaricato da CLAS immobiliare come CTP per contenzioso su opere metalliche e di facciate e sostituzione del prodotto non conforme.

**REGGIO EMILIA – CORE ospedale oncoematologico (Arch. Binini Partners srl, 2014)** Attività di consulenza specialistica con analisi documentale e proposte migliorie, per quanto riguarda il lotto facciate dell'ospedale, allo scopo di fornire una valutazione sulle criticità del nuovo progetto in sostituzione al progetto di appalto

**PARMA – Edificio industriale farmaceutico (Progetto CMR, Ponzi srl, 2015)** Progetto costruttivo di serramenti, raccordi in lamiera e frangisoli inseriti in facciata del nuovo edificio industriale farmaceutico.

**CARPI (MO) – Nuova sede Twin Set (BP Architects, in corso)** Collaborazione al progetto esecutivo delle facciate in vetro e alluminio, dei rivestimenti metallici isolanti esterni e delle lame verticali in rame illuminate tramite luci Led con funzione di frangisole oltre che di disegno distintivo architettonico. Supporto per individuazione impresa esecutrice dei lavori e analisi offerte gara d'appalto; assistenza alla direzione lavori per facciate continue.

**MILANO – PNV (Kohn Pedersen Fox Associates, 2014)** Analisi della documentazione di progetto, valutazione qualità in fase di produzione e posa, calcoli specialistici di componenti di facciata, assistenza al Project Manager dell'appaltatore Coopsette delle opere di facciata

## **TRIESTE – Centro commerciale Silos Spa (Arch. Design International\_Studio Archea Udine, in corso)**

Realizzazione progetto esecutivo e Project Management riguardante i serramenti esterni in acciaio, vetrine interne a tutto vetro e copertura in alluminio della Mall centrale nell'ambito della riqualificazione urbana dell'"Ex silos", un immobile del XIX secolo.

**CAREGGI (FI) – Polo Materno Infantile (Binini Partners srl, 2012)** Assistenza alla realizzazione del progetto di variante e Direzione Lavori, analisi e verifica dei Mock-Up e documentazione di certificazione dei produttori, controllo della qualità delle fasi di posa.



**BOLZANO – Nuova Clinica (Arch.Tiemann Petri, in corso)** Consulenza per documentazione in fase di gara di appalto e documentazione specifica per test di laboratorio per varie prestazioni termiche acustiche, urto, ambientali; appalto pubblico di ca 20000mq.

**PARMA – Ospedale del Bambino (Fondazione Onlus, arch. OBR-Policreo, 2013)** Progetto costruttivo e relazioni di calcolo delle facciate doppie, facciata puntale, bussole di ingresso e rivestimento esterno in trespia.

**MESTRE (VE) – Negozio Max-Mara (Arch. Duccio Grassi, 2011)** Struttura in vetro e acciaio posta nel cortile interno del negozio Max Mara a Mestre caratterizzata da una copertura piana e da una facciata verticale di raccordo tra pavimento e il lato libero della copertura. L'incarico prevedeva l'ingegnerizzazione delle soluzioni tecniche, l'elaborazione di disegni esecutivi e produttivi, relazione di calcolo delle travi in acciaio, dei vetri più critici e dei supporti più sollecitati, istruzioni di posa e capitolato specifico.

**LONDRA – Negozio Max-Mara a Old Bond Street (Arch Duccio Grassi)** La scala, a cui lo Studio Cattivelli ha partecipato con attività di ingegnerizzazione delle strutture portanti, delle pareti in vetro e delle rampe sospese, è caratterizzata da una architettura minimalista con l'utilizzo di materiali come vetro, acciaio inox, rivestimenti lapidei e legno. I muri laterali alle rampe sono realizzati in parallelepipedi di vetro alti 7,5 m completamente liberi a tutta altezza, dando l'effetto di un oggetto galleggiante

**BAGNOLO IN PIANO – Scala interna casa Cattivelli (Studio Cattivelli, 2011)** Progetto completo e calcolo statico della scala interna alla abitazione Cattivelli. Il cosciale di rinforzo della parete è rivestito in cartongesso per nascondere completamente le strutture portanti e gli elementi di fissaggio dei gradini in legno uscenti a sbalzo dal muro. Lame sagomate in acciaio fissate sulla testata del gradino sorreggono parapetto e corrimano.

**ACCRA (GHANA) – One Airport Square (Arch. Mario Cucinella, 2012)** Supporto alla progettazione delle facciate interne ed esterne dell'edificio e della copertura in vetro e alluminio, con scelta dei sistemi e delle tecnologie costruttive

**PESCARA – La City Business Center (Studio SDAA-Pescara, in corso)** Progetto esecutivo, Project Management, relazioni di calcolo delle facciate continue esterne pluripiano caratterizzate dall'inserimento di sistema speciale di frangisole curvilineo aggettante.

**ROMA – Da Vinci Business Center (INGENIUM RE srl, arch. Marco Tamino, 2011)** Assistenza al Project Management, progetto esecutivo, calcoli e progetto costruttivo del corpo C - impresa IMAR- PE.

**ASSAGO (MI) – Complesso residenziale MilanoFiori (Milanofiori 2000 srl, Studio OBR, 2010)** Progetto costruttivo impresa CNS - Milano dei componenti architettonici vetrati scorrevoli a completa trasparenza e chiusura dei giardini a terrazza.

**BOLZANO – Enzian Tower (Arch.Bampi Zeno + Ing.Siegfried Pohl, 2010)** Studio di facciate continue integrate con pannelli fotovoltaici aventi l'obiettivo di realizzare edificio autoalimentato mediante energia solare e a connessione alla rete elettrica Enel per recupero economico di extraproduzione; analisi di vari modelli di tamponamento sia opaco che semitrasparente per la ottimizzazione tra costi dei tamponamenti e rendimenti, anche con confronto di varie tipologie di PV del tipo a silicio amorfo e monocristallino; impiego di sistemi di facciata a basso consumo energetico classe Casa Clima A.

**PIOLTELLO (MI) – Pirelli Real Estate, HQ3M (Arch. Mario Cucinella, 2009)** Controllo tecnico della fase di progettazione esecutiva e redazione delle Specifiche Tecniche per facciate con frangisole speciali, soluzioni innovative per il rispetto delle Certificazioni energetiche sia per controllo estivo che invernale come dettato dal DM 311

**BOLOGNA – Sede unica comune di Bologna (Arch. Mario Cucinella, 2009)** Consulenza per controllo del mantenimento delle prestazioni energetiche dichiarate a progetto della facciata e dell'impianto e proposte di interventi migliorativi.

**PESCARA – Sede Fater (Arch. Massimiliano Fuksas, 2008)** Sistema di involucro esterno in struttura di acciaio a vista e retrostante facciata in alluminio a tutta altezza di piano caratterizzata da forti irregolarità geometriche e moduli triangolari; disegno completamente realizzato con modellatori 3d Inventor 11 e Mechanical 2006; sistemi di carpenteria e fi profili di facciata studiati a disegno date le geometrie complesse calcoli statici di partizione esterna, analisi di prestazioni acustiche e termiche

**BOLZANO – Museion (Rizzani De Eccher / Vega Systems - arch. studio KSV-Berlino, 2008)**

Ingegnerizzazione dei sistemi di tensostruttura delle facciate in vetro, calcoli statici FEM ad elementi volumici dei morsetti delle funi e vetri, calcoli a post-rottura dei vetri e dimensionamenti delle lastre; disegni dei particolari di fabbrica di ogni componente della pelle esterna, con controllo 3d della congruenza spaziale dei vari piani di facciata

**BOLZANO – Rosenbach (Arch. Verena Unterberger, Roland Baldi, Claudio Lucchin, 2008)**

Consulenze specialistiche su facciate con valutazioni, esami elaborati, relazioni di officina, esami su campioni (al fine di verificare la congruità tra quanto disegnato dall'appaltatore e quanto riportato nel disciplinare tecnico di appalto e fascicolo qualità) e consulenze in opera per verifica dello stato di esecuzione lavori.

**FIORENZUOLA (PC) – Ospedale (SIPAL, 2007)**

Supporto al progetto esecutivo delle facciate continue in vetro, alluminio e dei raccordi perimetrali in lamiera. Progetto esecutivo e costruttivo delle carpenterie e facciate puntuali in vetro e acciaio del tunnel aereo di collegamento tra i 2 edifici ospedalieri e della pensilina di ingresso inserita in facciata al piano terra

**PARMA – Palestra Polivalente (Arch. Contini Marco, 2007)**

Consulenza per la progettazione di facciata continua in alluminio a forma semiellittica di altezza massima pari a 13m. Studio di sistema di ombreggiatura realizzato mediante l'applicazione di speciali tessuti traslucidi inseriti all'interno dei vetri camera di facciata. Dimensionamento statico della facciata e studio di dettagli; valutazione con calcolo di alternativa alle strutture portanti in Acciaio.

**TORINO – PalaOval (Arch. Alessandro Zoppini, 2006)**

Ingegnerizzazione di sistemi di facciate a struttura portante in vetro degli ingressi del Palazzetto di Velocità su ghiaccio, dimensionamento delle vetrate e controllo qualitativo degli elaborati della facciata inclinata in fase di realizzazione

**VARESE – Sede ZMC (Arch. Riccardo Papa, 2006)**

Tensostruttura verticale con tralicci portanti in funi inox intrecciate poste a supporto del vetro esterno fissato mediante snodi puntuali; la facciata a tutta altezza, posta a chiusura della Hall di ingresso, si prolunga sui lati dell'edificio ove il sistema portante si modifica con diversa struttura a doppie lame in acciaio a sbalzo dai solai sulle cui estremità si fissano le staffe stellate portanti i vetri.

**CASERTA – Centro commerciale ISE (Arch. Ferdinando Iodice, 2005)**

Coperture a volta a base ellittica con strutture a lenti formate da doppio tubolare calandrato e tiranti, con vetro camera del tipo a siliconi strutturali; disegno completamente realizzato in 3D con uso di modellatori solidi per Inventor 9 e Mechanical 2005, lato maggiore della cupola di 50 m

**REGGIO EMILIA – Negozio Max-Mara (Arch. Duccio Grassi, 2004)**

Copertura a botte del cortile del negozio situato nel centro storico cittadino realizzato con travi portanti in vetro a forma arcuata; manto di copertura, in vetro trasparente pedonabile per manutenzione, fissato alle travi sottostanti in vetro tramite snodi affusolati puntuali in inox; calcoli statici della copertura e delle nuove strutture interne del negozio

**PADOVA – Net Center (Arch. Aurelio Galfetti, 2003)**

Studio del sistema di partizioni sospese in vetro con strutture portanti realizzate in lame di vetro di altezza di 17,5 m; sviluppo dei disegni dei particolari di messa in produzione, e analisi dei sistemi di controllo di produzione e posa

**TREVISO – Sede OGP (Ing. Giuliano Magnoler, 2003)**

Doppia pelle a pianta curva, basata sul principio del risparmio energetico a riciclo di fluidi in stagione sia estiva che invernale; pelle esterna realizzata con travi in vetro e fissaggi a routulles, pelle interna a tutto vetro del tipo a camera isolata, aperture motorizzate del tipo innovativo inserite a scomparsa senza telaio metallico

**CITTA' DEL LUSSEMBURGO – Sede Banca Generale LUX (Arch. Jim Clemes + RFR Parigi, 2002)**

Facciate a doppia pelle e vele metalliche a doppia curvatura con controllo automatizzato della luminosità e del microclima interno mediante l'impiego di materiali innovativi ad effetto di filtro traslucido sia diurno che notturno; strutture portanti a funi e lame metalliche sospese per tutta la altezza di 27 m

**MILANO – Torre Branca in Parco Sempione (Ing. Giovanni Meriggi+Prof. Martinez y Cabrera 2000)**

Struttura esterna in inox 316L avvolgente per un quarto di cerchio la nota torre di Giò Ponti; la partizione vetrata è appesa alla struttura; sono previsti inoltre speciali portali strutturali in vetro

**BERLINO – Treptow, Uffici ed abitazioni (Arch. Bilfinger + Berger di Amburgo, 2000)**

Gestione del progetto e della commessa per tutto il ciclo di produzione e posa di vari sistemi di facciate e rivestimenti per circa 15000 m2 di superficie



**PISTOIA – Stabilimento What's What, copertura (Arch. Marcon, 1999)** Struttura a sezione lenticolare composta da due vetrate contrapposte realizzanti doppia pelle ideata con materiali atti al perfetto mantenimento del confort visivo e termoigrometrico dei sottostanti locali; calcoli statici ed ingegnerizzazione dei componenti.

**MILANO – Ricerca sperimentale (Enea + CNR, 1998)** Componenti pareto-dinamici autosufficienti per il controllo del confort sia termoigrometrico che acustico- uso di pareti a doppia pelle sia trasparenti che opache e inserimento di vetri fotovoltaici ed elettrocromici

# ELENCO DELLE PUBBLICAZIONI

- RIVISTA DEL VETRO(n°1/2006): Articolo Negozio MaxMara Londra a Old Bond Street, Londra
- COSTRUZIONIDUE (n°3/2000): "Il Vetro cambia ruolo"\_ struttura in vetro cantiere Torre Branca, Milano
- L'ARCA (n°196/2004): "Dissonanza ambientata"\_ New Law Court, Palermo
- L'ARCA (n°193/2004): "Filtrando la luce"\_ Banque Générale du Luxemburg Extension
- FINESTRA (Feb. 2004): "Giardino d'Inverno"\_ copertura vetrata ospedale Delmati, S. Angelo Lodigiano
- FINESTRA (Feb. 2003): Copertura in vetro per il cortile interno del negozio MaxMara, Reggio Emilia
- FINESTRA (Apr. 2006): "Vetro Glamour, una scatola di vetro"\_ scala negozio Max Mara, Londra
- L'ARCA (n°190/2004): "Complessità e appartenenza"\_ Overgrip complex, sede Sossai Group, Treviso
- L'ARCA (n°279/2011): "Complesso Residenziale Milanofiori", Assago (MI)
- FRAMES (1998): "Lo splendore ritrovato"\_ facciata in vetro del complesso del Duomo di Monreale
- FRAMES (2004): "Una Banca trasparente, torre di vetro e marmo"\_ Banque Générale du Luxemburg
- FRAMES (2005): "Costruzioni in Vetro e Metallo"\_ convegno a Bressanone
- FRAMES (n°122/2006): "Alta trasparenza a basso impatto visivo"\_ presentazione Scai Tech System
- GLASS IN BUILDING\_PILKINGTON (n°3/2001): "Vatican City \_Glass Walls at the entrance to the Museum"
- OVAL (2007): "Monografia sulla realizzazione del PalaOval , Olimpiadi invernali Torino2006
- GLASSONWEB (Maggio 2009): Interstrato DuPont SentryGlas per le Facciate in vetro; piramide rovesciata su cavi Museion Bolzano
- CASABELLA (Gennaio 2009): "Ambigua Contestualità"\_ Palestra Polivalente, Parma
- GRUPPI DI RICERCA E PROVE DI LABORATORIO rivolte a sistemi parieto-dinamici, facciate doppie passive e attive, studi termodinamici su analisi della formazione di condensa nelle facciate doppie attività rivolte alle fasi di presentazione del progetto, coordinamento realizzazione di prototipi e test e rapporto su conclusioni del progetto.

# BREVETTI E INVENZIONI

- No. 21137 A/89: "Struttura per facciate continue a pannelli montabili e bloccabili dall'interno"
- No. MI92A 000067: "Pannello a telaio perimetrale con trattenuta meccanica di sicurezza del corpo trasparente per la finitura di facciate continue di edifici"
- No. 22019 A/86: "Struttura per facciate continue di edifici senza telaio a vista"
- No. 3440 A/89: "Unità Modulare di parete trasparente a captazione passiva ed a regolazione di scambio Termico" caratterizzata dal fatto di comprendere: un elemento vetrato interno ed un elemento vetrato esterno definenti una camera o intercapedine aperta inferiormente e superiormente
- 2008 Invenzione: "Scai Tech System", sistema costruttivo misto per facciate ondulate, travi orizzontali in vetro e cavi verticali di allineamento, soluzione ad alta trasparenza e semplicità di posa
- 2009 Invenzione: "Scai Tech Glass", sistema costruttivo di involucro architettonico che prevede l'utilizzo di travi o montanti in vetro in combinazione con staffe in vetro di supporto per lastre di tamponamento. Sistema innovativo a tutto vetro rinforzato con SentryGlas impiegato anche per il fissaggio degli elementi.



**STUDIO CATTIVELLI**  
**SCAI TECH**

Via Tassone 30, 42011 Bagnolo in Piano - RE  
tel. 0522 952117 fax 0522 951880  
[www.studiocattivelli.it](http://www.studiocattivelli.it)